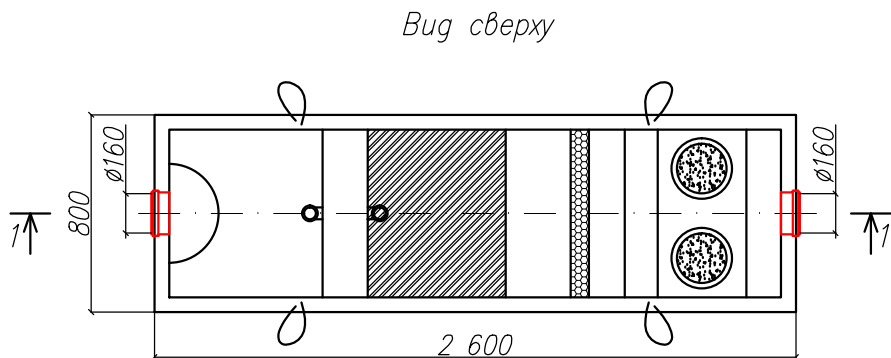
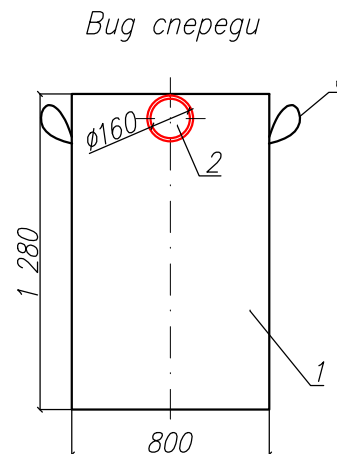
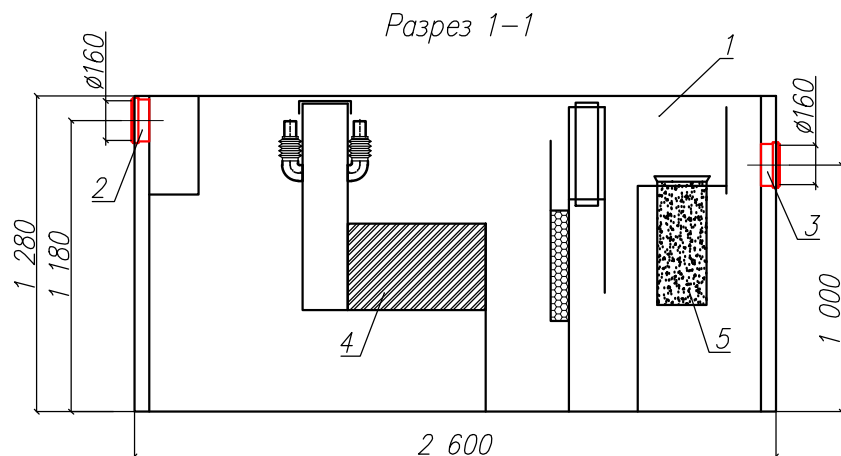


Ливневые очистные сооружения в одном корпусе
"BAZMAN ЛОС-ПП-П 1-ОКФ"

Приложение N _____
К договору поставки N _____ от _____
Спецификация N _____



*Транспортировочный вес оборудования – 330кг
Вес оборудования в аварийном состоянии – 3000кг

Экспликация оборудования и сооружений N _____

Поз	Наименование	Кол-во	Мат-ал	Примечание
1	Корпус	1	ПП	L=2600мм, S=800мм, H=1280мм
2	Подводящий патрубок (раструб/муфта)	1	ПП	DN/OD 160
3	Отводящий патрубок (раструб/муфта)	1	ПП	DN/OD 160
4	Коалесцентный модуль	1	ПВХ	
5	Сорбционный патрон	1	Синтетическое волокно	
6	Транспортировочные петли	4	нейлон	

					000 "ПК"		
					Ливневые очистные сооружения в одном корпусе		
Изм.	Лист	Документ	Подпись	Дата	"BAZMAN ЛОС-ПП-П 1-ОКФ"		
Разраб		Акулова К					
Проверил		Кичигин П				1	1
					BAZMAN		

Дата _____ Дата _____
Подпись _____ Подпись _____
М.П. М.П.

Инв. N подл. _____
Подпись и дата _____
Взак инв. N _____